

### Главная

Семейство продуктов	Zelio Logic
Тип изделия или компонента	Компактное интеллектуальное реле
Локальный дисплей	Без
[Us] номинальное напряжение питания	100...240 V пер. ток
Потребляемый ток	30 mA при 240 V (без расширения) 80 mA при 100 V (без расширения)
Потребляемая мощность, ВА	7 VA без расширения
Количество дискретных входов	8
Ток дискретного входа	0,6 mA
Кол-во выходов	4 реле выходы
Часы	C

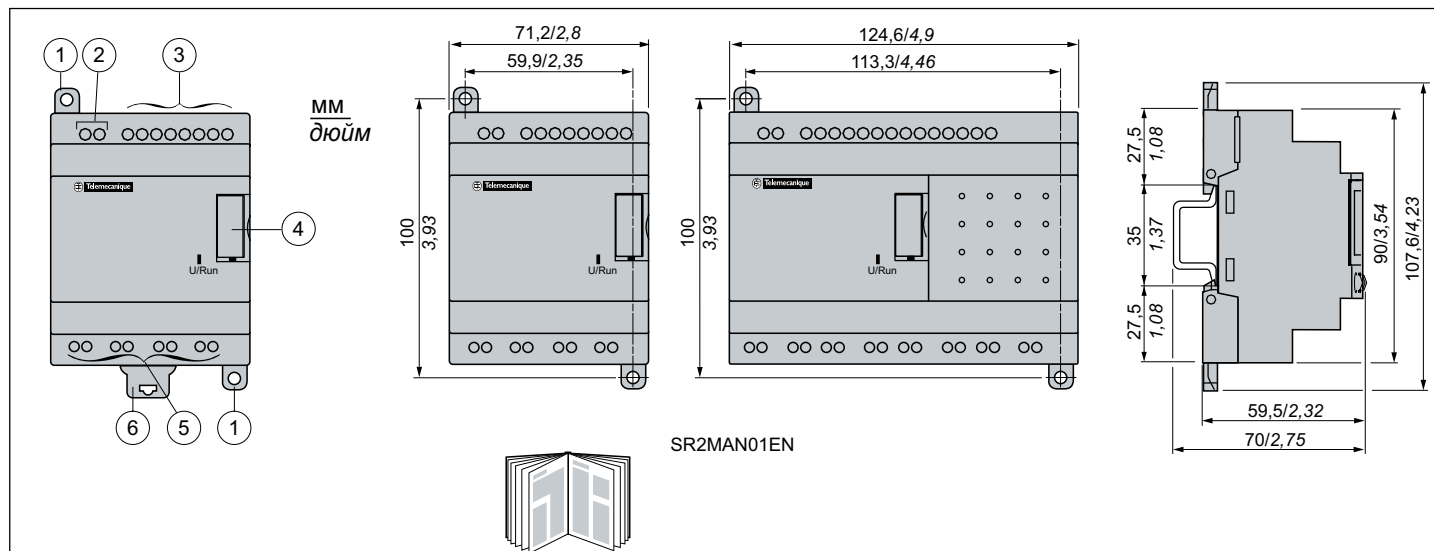
### Дополнительно

Кол-во строк в программе или функциональных блоков	120 с лестничный программирование ≤ 200 с FBD программирование
Время цикла	6...90 ms
Срок резервного хранения данных	10 лет при 25 °C
Погрешность хода часов	6 с/месяц при 25 °C 12 минут в год при 0...55 °C
Проверки	(Загрузка) памяти программ при каждом включении питания
Пределы напряжения питания	85...264 V
Частота сети питания	50/60 Hz
Напряжение развязки	1780 V
Тип защиты	От подключения с обратной полярностью (команды управления не выполняются)
Напряжение дискретного входа	100...240 V пер. ток
Частота дискретного входа	47...53 Hz 57...63 Hz
Предельный уровень коммутации напряжения в состоянии 1	≥ 79 V для дискретный вход
Предельный уровень коммутации напряжения в состоянии 0	≤ 40 V для дискретный вход
Предельный уровень коммутации тока в состоянии 1	> 0,17 mA для дискретный вход
Предельный уровень коммутации тока в состоянии 0	< 0,5 mA для дискретный вход
Входной импеданс	350 kOhm (дискретный вход)
Пределы выходного напряжения	5...30 V пост. ток (релейный выход) 24...250 V пер. ток
Тип контактов	Нет для релейный выход
Выходной тепловой ток	8 A для всех 4 выходов (релейный выход)
Электрическая прочность	500000 cycles при 24 V , 1,5 A (DC-12) для релейный выход соответствует требованиям EN/IEC 60947-5-1 500000 cycles при 24 V , 0,6 A (DC-13) для релейный выход соответствует требованиям EN/IEC 60947-5-1 500000 cycles при 230 V , 1,5 A (AC-12) для релейный выход соответствует требованиям EN/IEC 60947-5-1 500000 cycles при 230 V , 0,9 A (AC-15) для релейный выход соответствует требованиям EN/IEC 60947-5-1

Коммутационная способность, мА	≥ 10 mA при 12 V (релейный выход)
Рабочая частота, Гц	0,1 Hz (при Ie) для релейный выход 10 Hz (режим холостого хода) для релейный выход
Механическая износостойкость	10000000 cycles (релейный выход)
[U <sub>imp</sub> ] номинальное выдерживаемое импульсное напряжение	4 kV соответствует требованиям EN/МЭК 60947-1 и EN/МЭК 60664-1
Время отклика	5 ms (из сост. 1 в сост. 0) для релейный выход 10 ms (из сост. 0 в сост. 1) для релейный выход 50...255 ms с FBD программирование (из сост. 0 в сост. 1) для дискретный вход 50...255 ms с FBD программирование (из сост. 1 в сост. 0) для дискретный вход 50 ms с лестничный программирование (из сост. 0 в сост. 1) для дискретный вход 50 ms с лестничный программирование (из сост. 1 в сост. 0) для дискретный вход
Тип подключения	Винтовые зажимы , гибкий кабели с кабельным наконечником 1 x 0,25...1 x 2,5 мм <sup>2</sup> /24...14 AWG Винтовые зажимы , сплошной кабели 2 x 0,2...2 x 1,5 мм <sup>2</sup> /24...16 AWG Винтовые зажимы , сплошной кабели 1 x 0,2...1 x 2,5 мм <sup>2</sup> /25...14 AWG Винтовые зажимы , полутвердый кабели 1 x 0,2...1 x 2,5 мм <sup>2</sup> /25...14 AWG Винтовые зажимы , гибкий кабели с кабельным наконечником 2 x 0,25...2 x 0,75 мм <sup>2</sup> /24...18 AWG
Момент затяжки	0,5 N.m
Категория перенапряжения	III соответствует требованиям EN/IEC 60664-1
Масса продукта	0,22 kg

### Окружающая среда

Стойкость к кратковременным исчезновениям напряжения питания	≤ 10 ms
Сертификаты продуктов	C-Tick CSA GL GOST UL
Стандарты	EN/IEC 60068-2-27 Ea EN/IEC 60068-2-6 Fc EN/IEC 61000-4-11 EN/IEC 61000-4-12 EN/IEC 61000-4-3 EN/IEC 61000-4-5 EN/МЭК 61000-4-2 уровень 3 EN/МЭК 61000-4-4 уровень 3 EN/МЭК 61000-4-6 уровень 3
Степень защиты IP	IP20 (клеммный блок) соответствует требованиям IEC 60529 IP40 (передняя панель) соответствует требованиям IEC 60529
Характеристики окружающей среды	Директива по ЭМС соответствует требованиям EN/МЭК 61131-2 зона B Директива по ЭМС соответствует требованиям EN/IEC 61000-6-2 Директива по ЭМС соответствует требованиям EN/IEC 61000-6-3 Директива по ЭМС соответствует требованиям EN/IEC 61000-6-4 Директива по низковольтному оборудованию соответствует требованиям EN/IEC 61131-2
Помеха излучаемая/наведенная	Класс B соответствует требованиям EN 55022-11 группа 1
Степень загрязнения	2 соответствует требованиям EN/IEC 61131-2
Температура окружающей среды при работе	-20...40 °C в невентилируемой оболочке соответствует требованиям МЭК 60068-2-1 и МЭК 60068-2-2 -20...55 °C соответствует требованиям МЭК 60068-2-1 и МЭК 60068-2-2
Температура окружающей среды при хранении	-40...70 °C
Рабочая высота	2000 m
Максимальная высота при транспортировке	≤ 3048 m
Относительная влажность	95 % без попадания конденсата или капель воды
Дата европейского сертификата соответствия RoHS	0622
Состояние европейского сертификата RoHS	Соответствие



- 1 – Выдвижные монтажные ножки  
 2 – Клеммы питания  
 3 – Входные клеммы

- 4 – Разъем карты памяти EEPROM или кабеля программирования через ПК  
 5 – Выходные клеммы  
 6 – Защелка для крепления на 35 мм монтажной рейке

**Важное указание.** Данный документ является инструкцией по монтажу.

Указания по настройке, эксплуатации и программному обеспечению Zelio 2 приведены в руководстве пользователя № SR2MAN01. Лица, осуществляющие подбор, ввод в действие или эксплуатацию этих продуктов, отвечают за то, чтобы изделия использовались в соответствии с их назначением и с соблюдением применимых законов, стандартов, норм и правил. Ответственность за все последствия применения данного изделия несет заказчик.

**⚠ ОПАСНО ДЛЯ ЖИЗНИ!**

**ОПАСНОСТЬ ПОРАЖЕНИЯ ЭЛЕКТРИЧЕСКИМ ТОКОМ, ВОЗНИКНОВЕНИЯ ДУГИ ИЛИ ВЗРЫВА!**

- Отключите питание, прежде чем выполнять монтаж, демонтаж, электрические подключения или техническое обслуживание.

**Несоблюдение данных требований может привести к смерти или серьезным травмам.**

**⚠ ОСТОРОЖНО!**

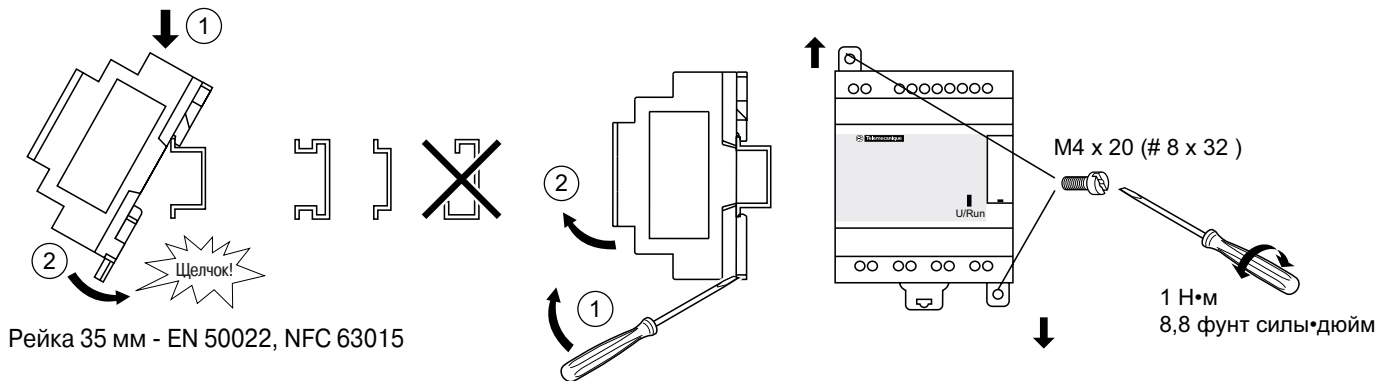
**ОПАСНОСТЬ ВЗРЫВА**

- Согласно CSA C22.2 № 213 данное оборудование предназначено для использования либо только во взрывоопасных зонах class I, division 2, groups A, B, C, D (взрывоопасные смеси газов и паров, появляющиеся только в результате аварии или нарушений технологического процесса, группы по температуре воспламенения A, B, C и D), либо только в безопасных зонах. Замена компонентов может нарушить соответствие требованиям Class I, Division 2.
- Убедитесь, что напряжение электросети соответствует диапазону, указанному для данного устройства.
- Прежде чем отсоединять оборудование, установленное во взрывоопасной зоне, отключите все цепи, по которым на него подается напряжение.

**НЕПРЕДУСМОТРЕННАЯ РАБОТА ОБОРУДОВАНИЯ**

- Данное изделие не предназначено для применения в системах противоаварийной защиты. Используйте для защиты персонала и оборудования соответствующие блокировочные устройства.
- Контроллеры запрещается разбирать, ремонтировать или модифицировать.
- Контроллер следует установить внутри оболочки, как указано в данной инструкции.
- Условия эксплуатации контроллера должны соответствовать приведенным в техническом описании.

**Несоблюдение указанных требований может привести к смерти, тяжелой травме или повреждению оборудования.**



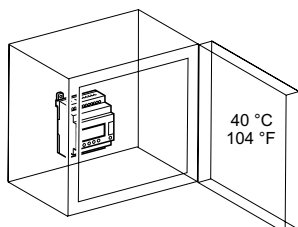
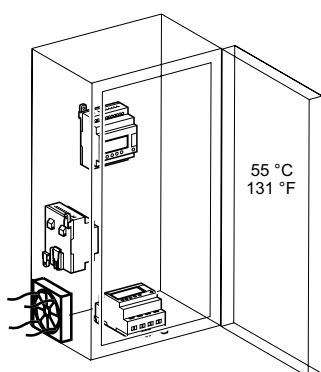
мм дюйм					
мм <sup>2</sup>	0,25...2,5	0,25...0,75	0,2...2,5	0,2...2,5	0,2...1,5
AWG	24...14	24...18	25...14	25...14	25...16

 Ø 3,5 (0,14 дюйм)	C	Н•м	0,5
		фунт силы•дюйм	4,5

макс. 100000		
--- 12 В	8 А	2 А
--- 24 В	8 А	2 А
~ 24 В	8 А	2 А
~ 100...240 В	8 А	3 А

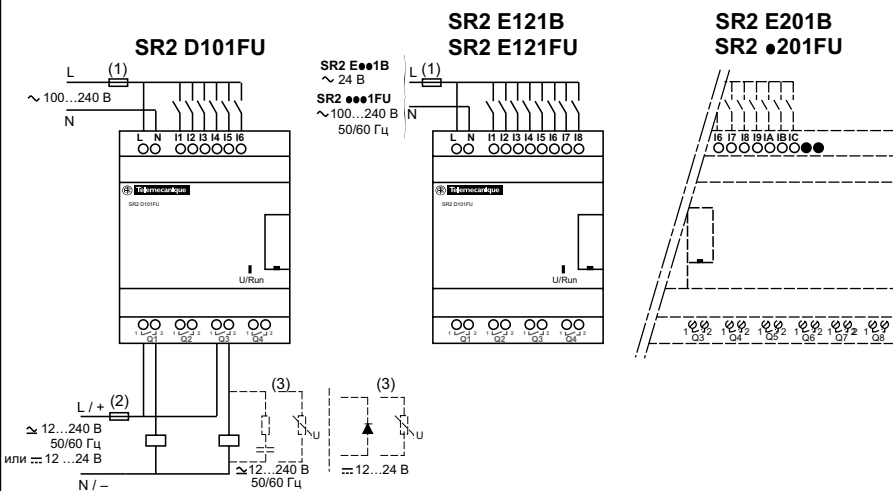
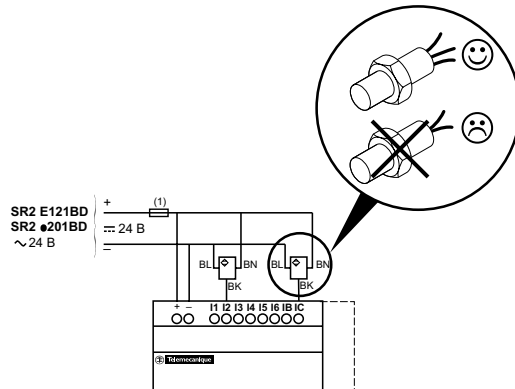
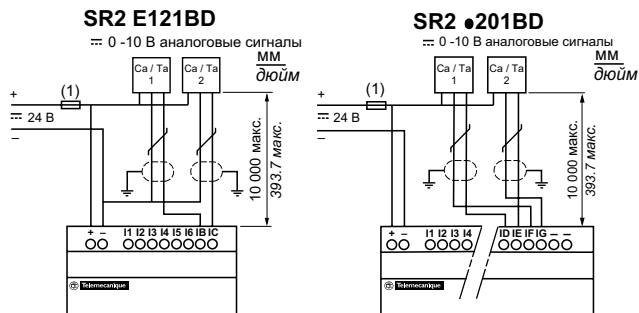
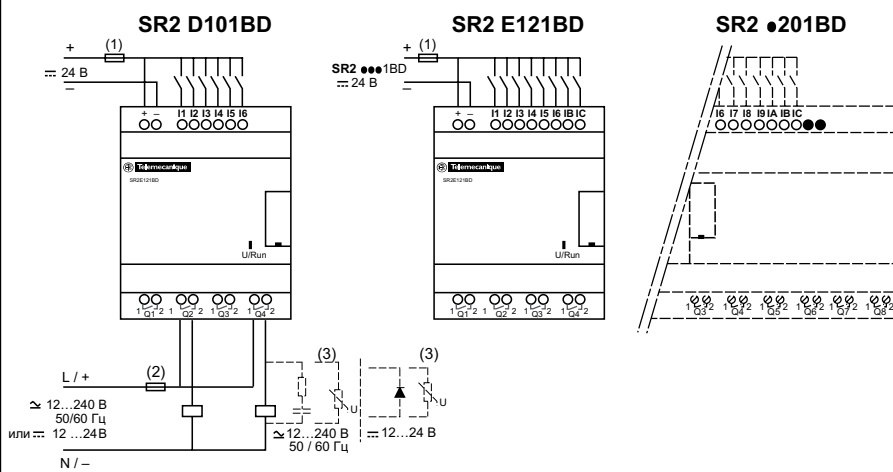
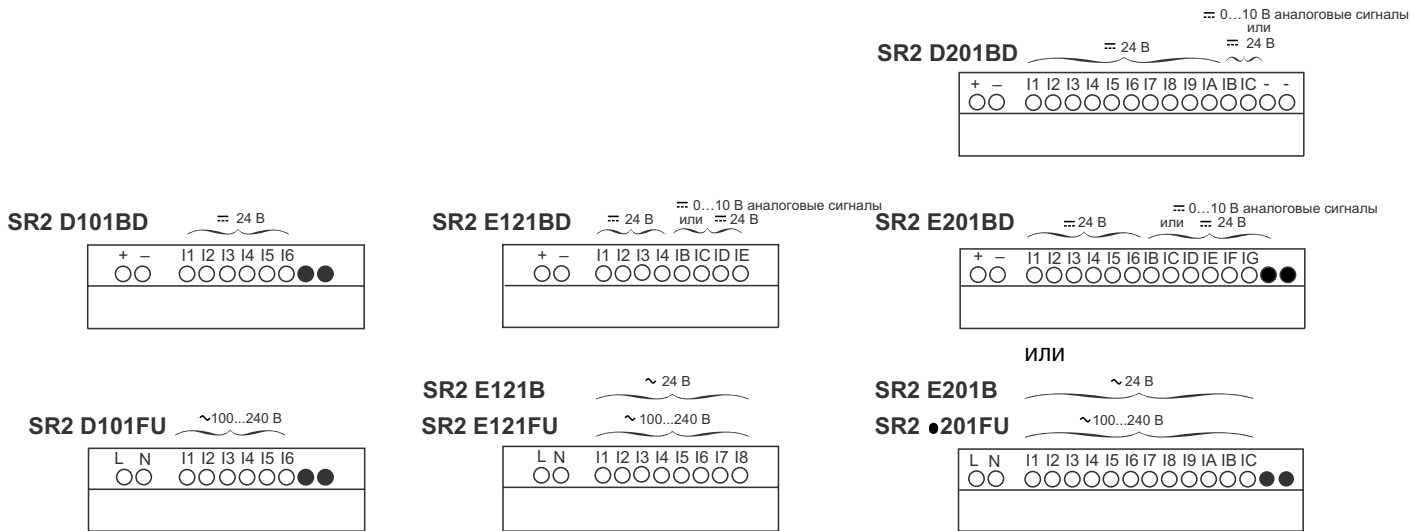
## Условия монтажа



Коэффициент мощности (сертификация CSA) 25 %

## Условия эксплуатации

Рабочая температура	-20...+55 °C (-4...+131 °F)
Температура хранения	-40...+70 °C (-40...+158 °F)
Относительная влажность	Уровень RH1, 30...95 % (без конденсации)
Степень загрязнения	2 (МЭК/EN 61131-2)
Степень защиты	IP 20 (МЭК 60529)
Высота над уровнем моря	Эксплуатация 0...2000 м (0...6562 футов)
	Транспортировка 0...3048 м (0...10000 футов)
Устойчивость к вибрации (МЭК 60068-2-6)	Монтаж на рейке или панели, 5...9 Гц, амплитуда: 3,5 мм (0,14") 9 - 150 Гц с ускорением 1 g 10 циклов на каждое направление, 1 октава в минуту
Ударопрочность (МЭК 60068-2-27)	147 м/с <sup>2</sup> (15 g), продолжительность 11 мс, 3 удара в каждом направлении
Материал оболочки	Самозатухающий
Стандартные условия эксплуатации	МЭК/EN 61131-2



- (1) Быстродействующий плавкий предохранитель номиналом 1 А или автоматический выключатель (США)
- (2) Плавкий предохранитель или автоматический выключатель (США)
- (3) Индуктивная нагрузка

## Передача данных



Используйте только специальный кабель SR2 CBL01 или SR2 USB01

### SR2 MEM01/02

Карту памяти можно извлечь. Всегда ПЕРЕД извлечением карты памяти (EEPROM) отключайте питание.

U/Run	Диагностика
○	Изделие включено, модуль в режиме останова
☀	Редкие вспышки (3 Гц) – модуль в рабочем режиме
☀	Частые вспышки (5 Гц) – отказ модуля - Ошибка передачи - Несовместимая программа - Час и дата не установлены

